

A. C型鋼架

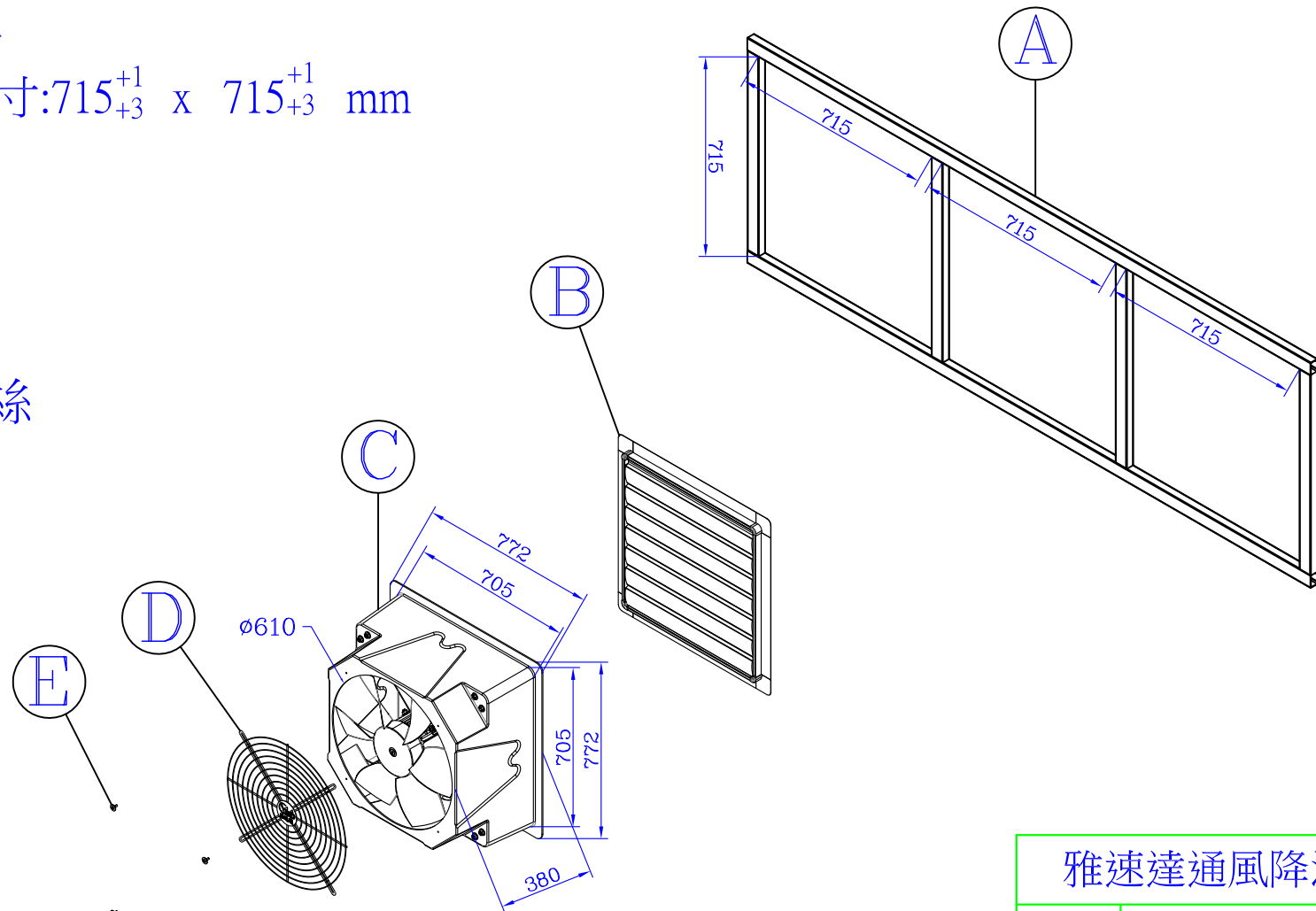
內緣尺寸: 715_{+3}^{+1} x 715_{+3}^{+1} mm

B. 百葉窗

C. 主機體

D. 護網

E. 自攻螺絲



雅速達通風降溫有限公司

圖號 F024D壁面外合式安裝圖

單位 mm 比例 1:25

材質 審核

日期 106.02.24 製圖 許肇仁