



雅速達

輕鋼架循環節能扇
使用說明手冊

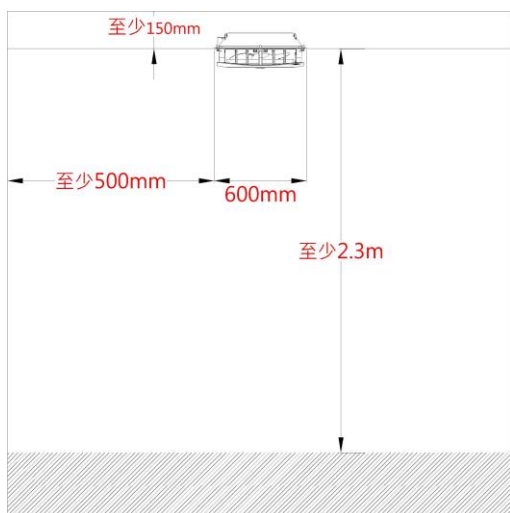


產品規格

機型	額定電壓	轉速	耗電量(W)
Y16-AC Y15-AC Y14-AC	110V 60Hz	強	45~43
		中	35~31
		靜音	28~24
Y16-DC Y15-DC Y14-DC	110V 220V 50/60Hz	強	25~22
		中	15~12
		靜音	10~8
Y16-AC-2 Y15-AC-2 Y14-AC-2	220V 50/60Hz	強	45
		中	35
		靜音	25

※尺寸：602*602*190mm 重量：5.2kg

安裝注意事項

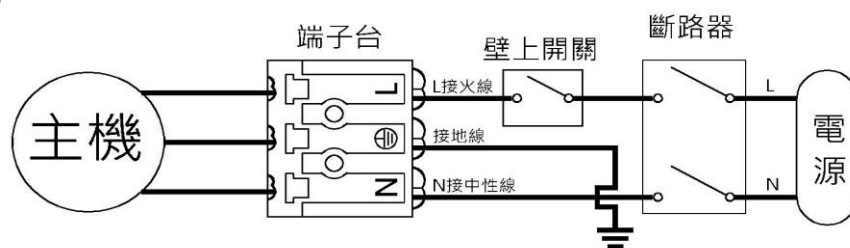


1. 所需安裝空間如左圖。
2. 請確認輕鋼架是否為 600 X 600 mm。
3. 務必請具有電器技術資格人員安裝。
4. 須安裝『觸點距離 $\geq 3\text{mm}$ 』的電源開關裝置。
5. 請確認電壓是否符合額定電壓。
6. 多台安裝時，每台之間至少須間隔 4 格輕鋼架。
7. 輕鋼架需可承重 **20kg**，方可安裝。

標準配備

1. 循環扇 × 1
2. 遙控器(附電池) × 1

安裝程序



(此室內配線圖為 DC 配線，AC 配線法相同但無地線)

★入電端子應使用單心線 1.6mm~2.0mm。

1. 移開天花板。



3. 放平置於輕鋼架上。



2. 採對角方向往上推入。



4. 將電源線接上快速接頭。

(接電前絕對要關閉電源)



(左為 AC，右為 DC，接線顏色依實際為準)

使用注意事項

1. 風扇運轉中，請勿堵住扇葉或轉盤。
2. 請勿直接對風扇使用任何噴霧劑。
3. 本產品使用環境有以下限制：
 - A. 電壓不可超過額定電壓 $\pm 10\%$
 - B. 環境溫度：0 ~ 45°C
 - C. 環境濕度 $\leq 80\%$
4. 不可使用於懸浮物過多(油煙、粉塵等)的環境。
5. 請勿擅自改裝或更換非原廠之零件。
6. 請定期清潔以維持產品壽命。

遙控器使用說明



- 轉速分為高、中、低，另有自然風模式。
- 導風轉盤可選擇開啟(循環)或關閉(定點)。
- 遙控器電源為 4 號 1.5V $\times 2$ ，裝置方式請依照電池槽內之圖示。
- 如長時間不使用，請務必卸下電池，以免遙控器損壞。
- 更換後之廢棄電池請確實做好資源回收。

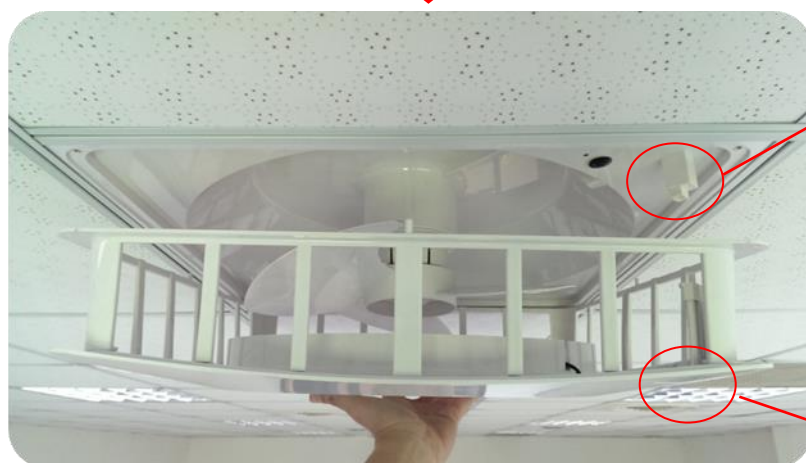
拆卸與清潔

1. 將電源關閉(絕對要確實關閉，以免發生危險)
2. 拆下機殼(Y14 系列機殼外型不同，拆卸方法相同)



拆下4個角落的固定螺絲

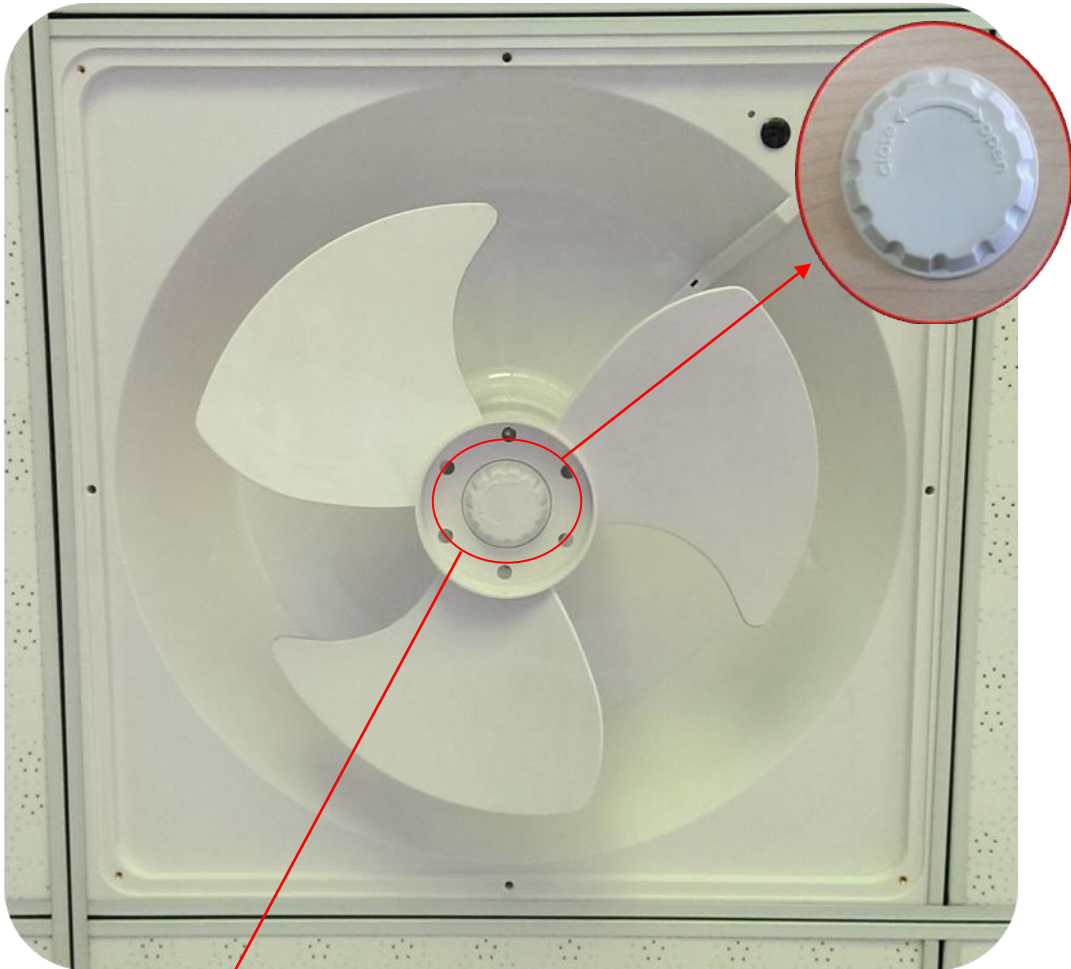
拆下機殼



機殼組裝時須注意對應位置

3. 拆卸扇葉

依順時針方向旋開固定蓋，取下扇葉

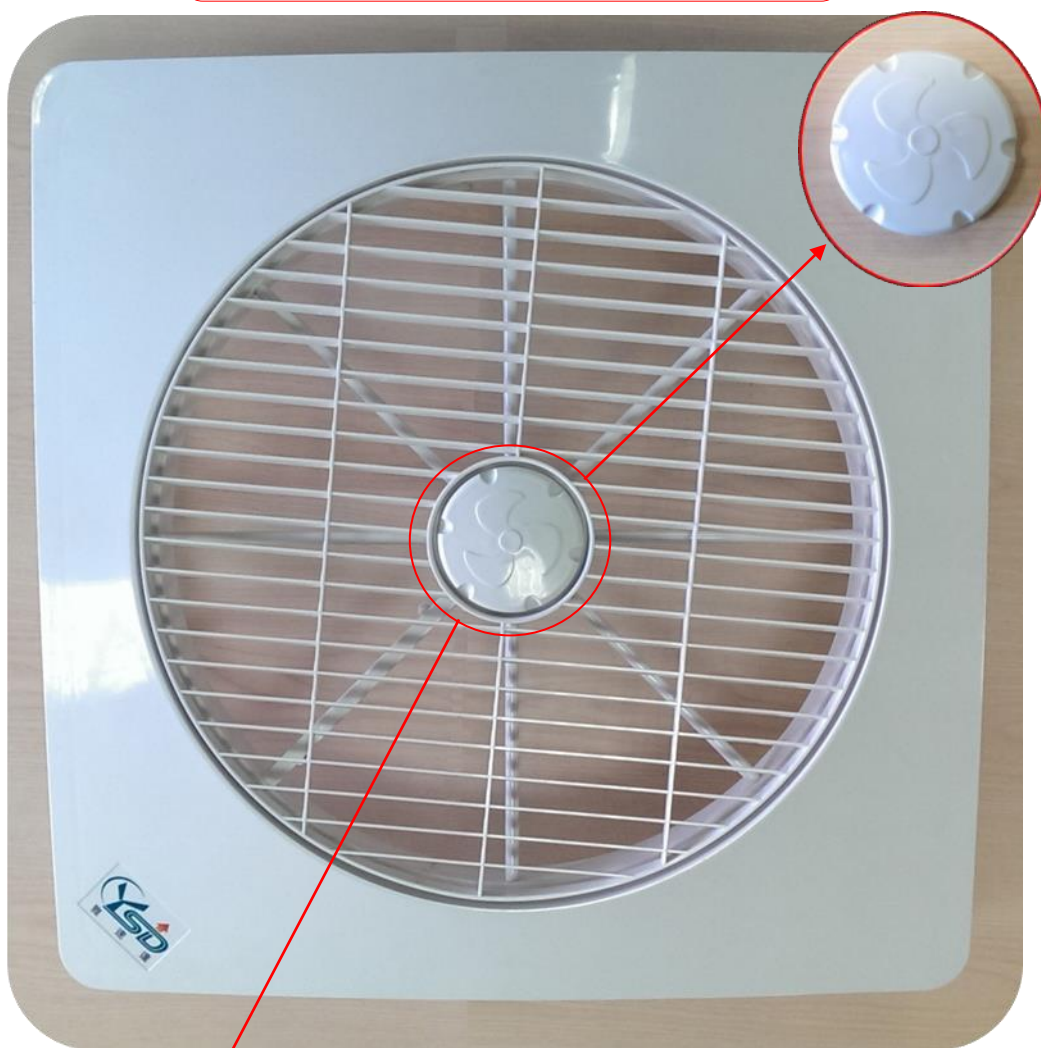


組裝時，扇葉與軸心
平面處必須對準

- 底座**不可水洗**，扇葉與固定蓋可水洗，但須**完全乾燥**才可裝回。

4. 拆卸轉盤

依逆時針方向旋開固定蓋，拿起轉盤



組裝時，轉盤與固定座卡榫
必須對準

- 機殼**不可水洗**，轉盤與固定蓋可水洗，但須**完全乾燥**才可裝回。

簡易故障排除

遙控器無動作	電池沒電或鬆脫	檢查電池
風扇不動	電源沒開啟	檢查電源
轉盤不動	組裝接頭未對準	依說明書重新組裝
轉動有異音	放置不平穩	重新放置
	扇體內有異物	檢查風扇內部

雅速達通風降溫有限公司

台中總公司

42073 台中市豐原區三豐路 967 巷 152 號

☎ 04-25278062(代表號)

📄 04-25291238

📄 04-25293889

✉ yasuda.fan@msa.hinet.net

