

A. C型鋼架

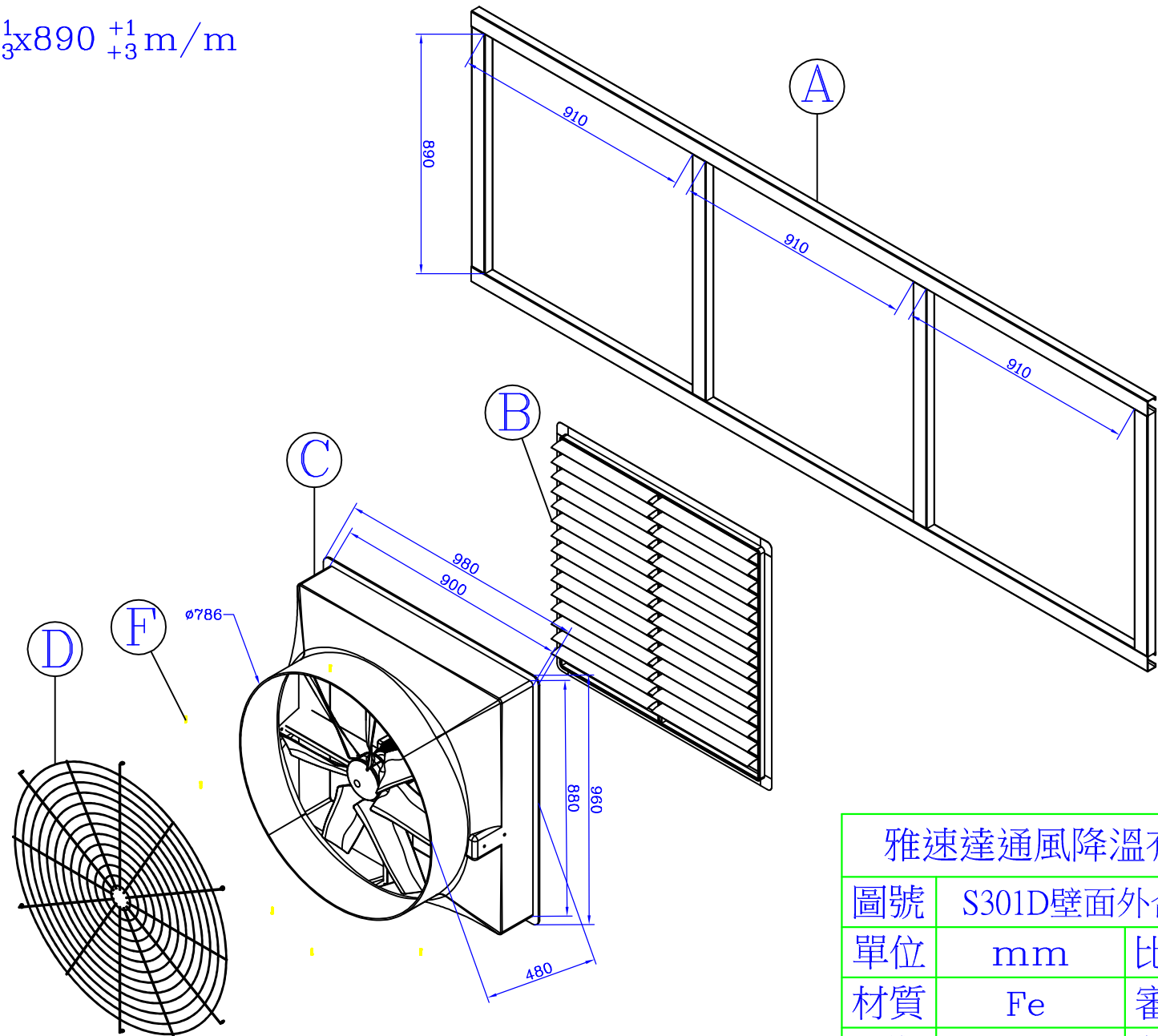
內緣尺寸: $910^{+1}_{-3} \times 890^{+1}_{-3}$ mm/m

B. 百葉窗

C. 主機體

D. 護網

F. 自攻螺絲



雅速達通風降溫有限公司

圖號 S301D壁面外合式安裝圖

單位 mm 比例 1:10

材質 Fe 審核

日期 101.07.04 製圖 林楷倫