

A: C型鋼架

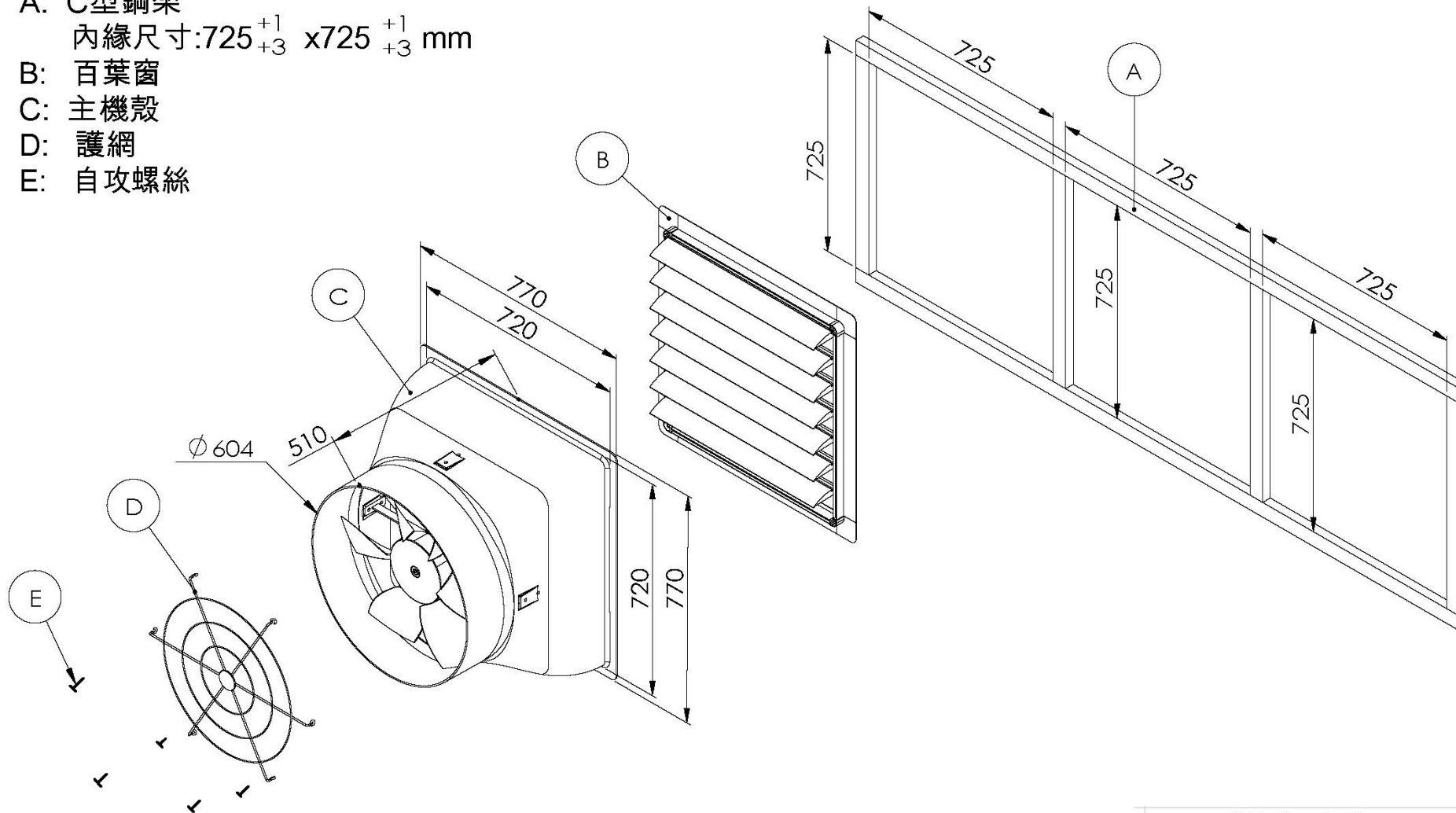
內緣尺寸: 725^{+1}_{+3} x 725^{+1}_{+3} mm

B: 百葉窗

C: 主機殼

D: 護網

E: 自攻螺絲



雅速達股份有限公司

品名	F024D壁面外合式安裝圖		
版次	A-01	比例	1:15
單位	mm	核定	
材質		審核	
日期	2020.12.21	製圖	張晉豪